



Glastuinbouw en Yara

Symbiose

24 juni 2008



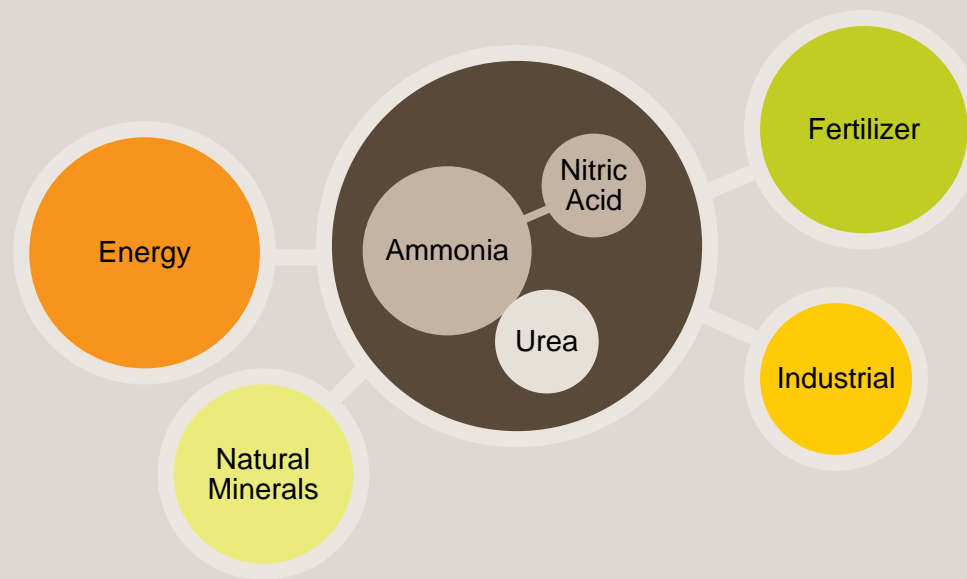
Paul Cuelenaere

- Sinds 1999 werkzaam bij Yara Sluiskil
 - Productiechef Nitraat / Ureum
- Juni 2003
 - Process engineer Ammoniak
- Mei 2008
 - HESQ-manager Yara Sluiskil

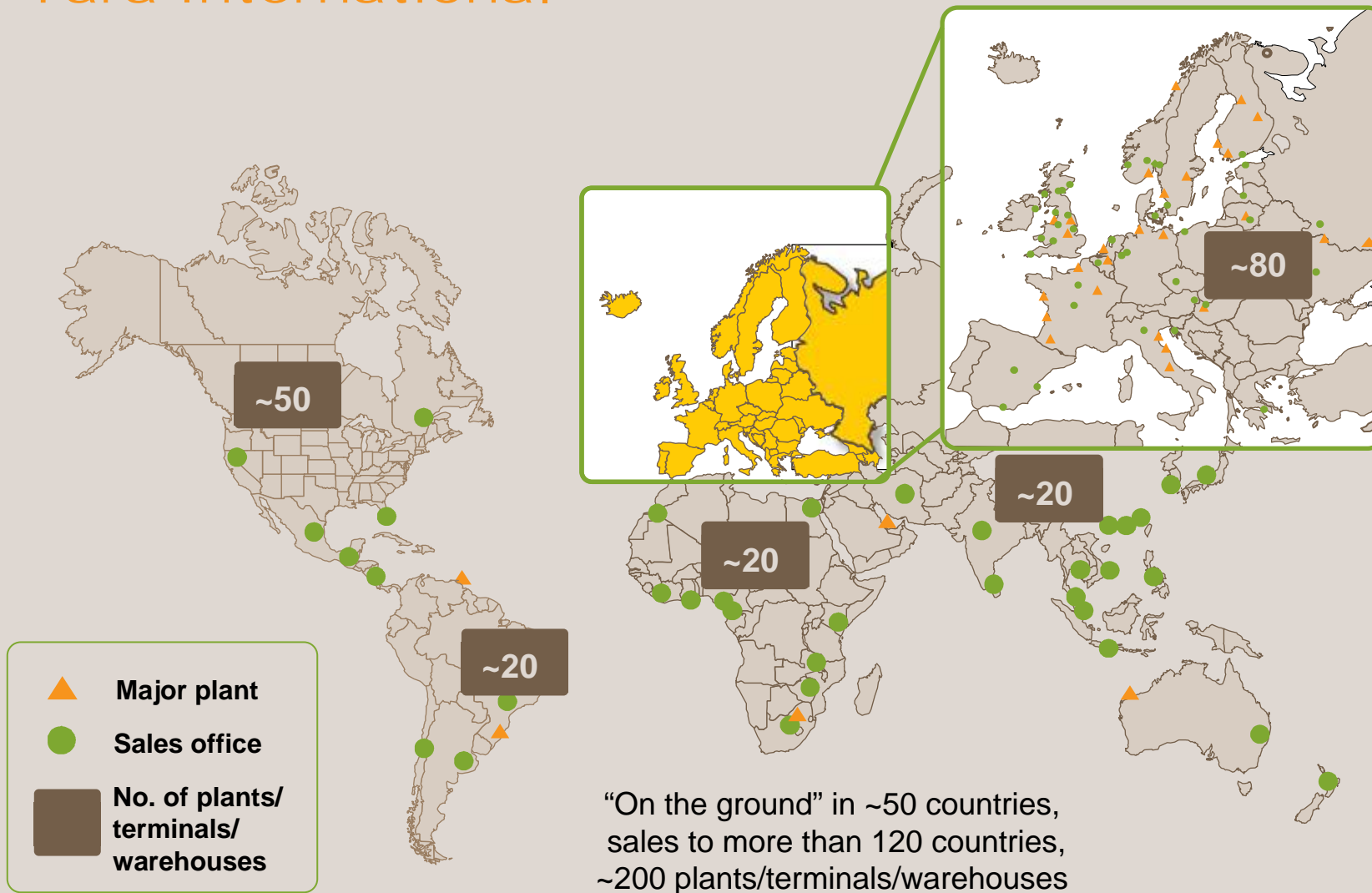


Yara

- Yara is een leidend chemisch bedrijf dat energie, natuurlijke mineralen en stikstof uit de lucht omzet in essentiële producten voor de landbouw en de industriële klanten.

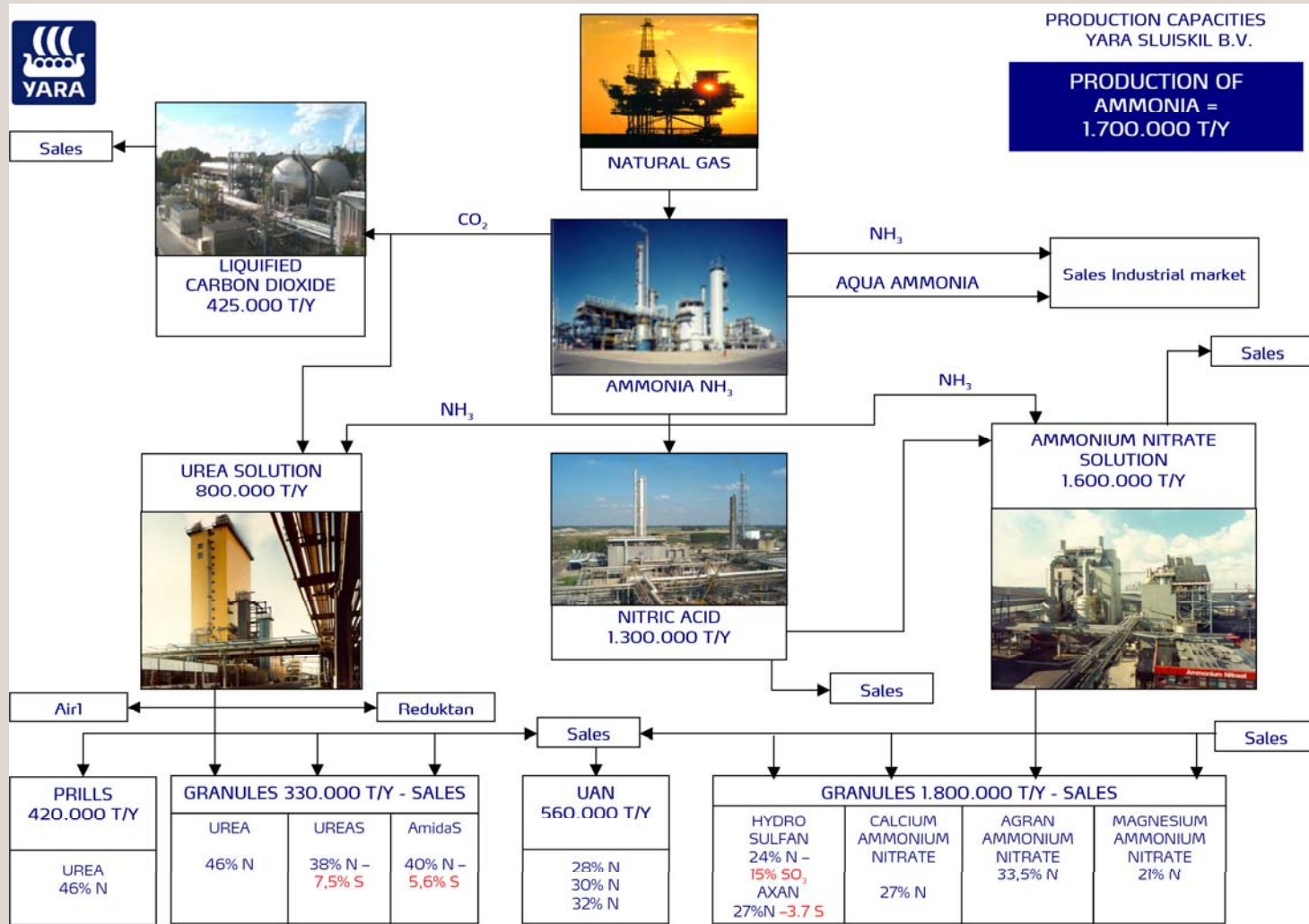


Yara International



Yara Sluiskil

Production Process Flow Chart



Yara Sluiskil



Ontwikkeling Yara Sluiskil B.V.

- Kende in de 80-iger jaren een fors investeringsprogramma.
- Met de energie crisis uit de 70-iger jaren vers in het geheugen werd veel aandacht besteed aan recuperatie van warmte uit de (exotherme) processen.



Ontwikkeling Yara Sluiskil B.V.

- Trend is voortgezet, mede op basis van gemaakte afspraken over energie efficiëntie verbetering.
- Daarnaast aandrang van Rijkswaterstaat om thermische lozing op het kanaal van Gent naar Terneuzen te verminderen.
- Recent opnieuw toenemende aandacht voor klimaatproblematiek (is energie efficiëntie en reductie CO₂ emissie).
- Uit verschillende energiescans bleek “overschot” restwarmte bij Yara.



Mogelijkheden voor relatie Glastuinbouw

- Levering van 'Restwarmte'
 - Restwarmte levering gaat 'ten koste' van directe lozing in het milieu via lucht- en/of kanaalwaterkoeling en is voor Yara dus:

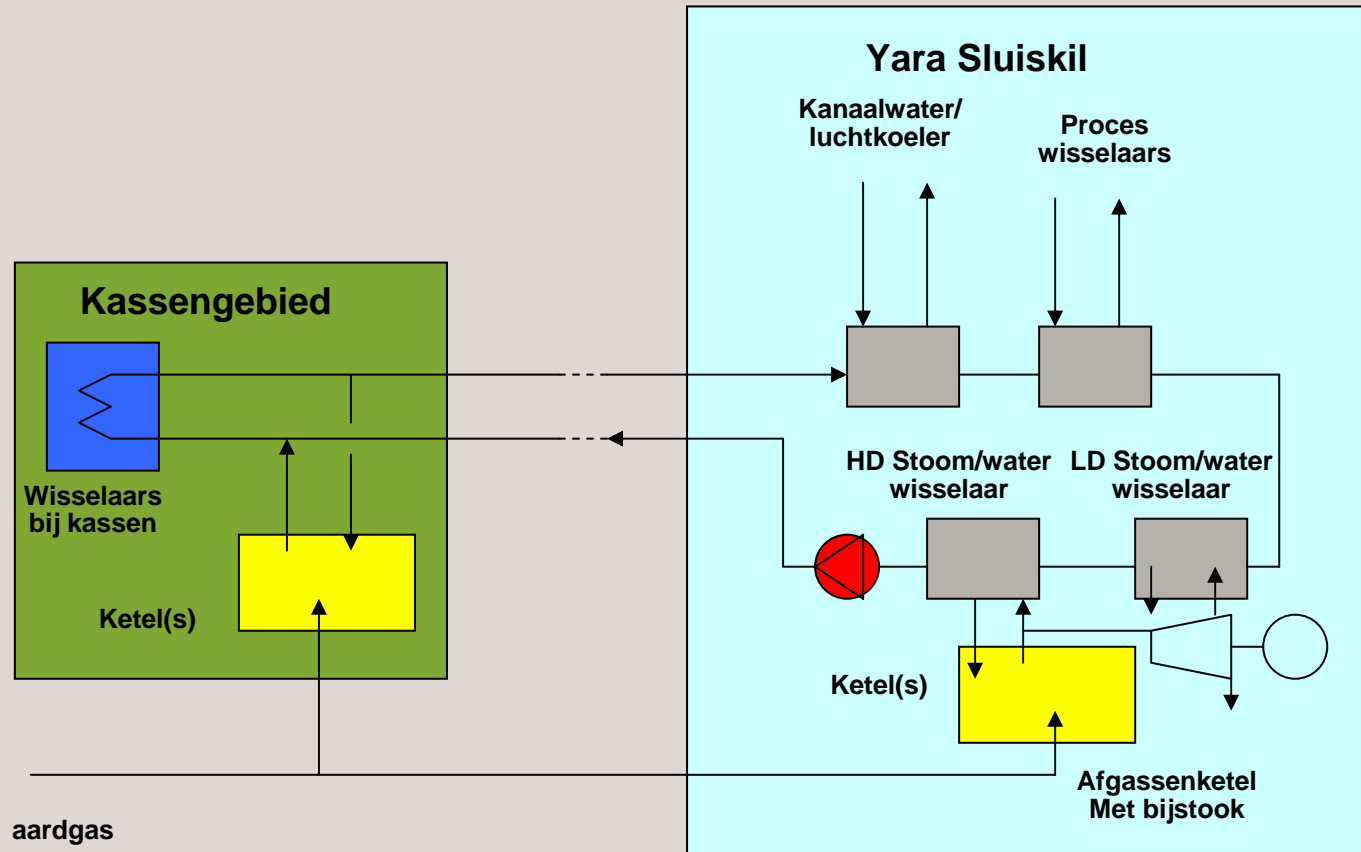
Beschikbare energie waar Yara zelf niets nuttigs meer mee kan doen

- Levering van 'Bijwarmte'
 - Bijwarmte gaat ten koste van electriciteitslevering of beschikbaarheid van stoom voor andere processen, en is voor Yara dus:

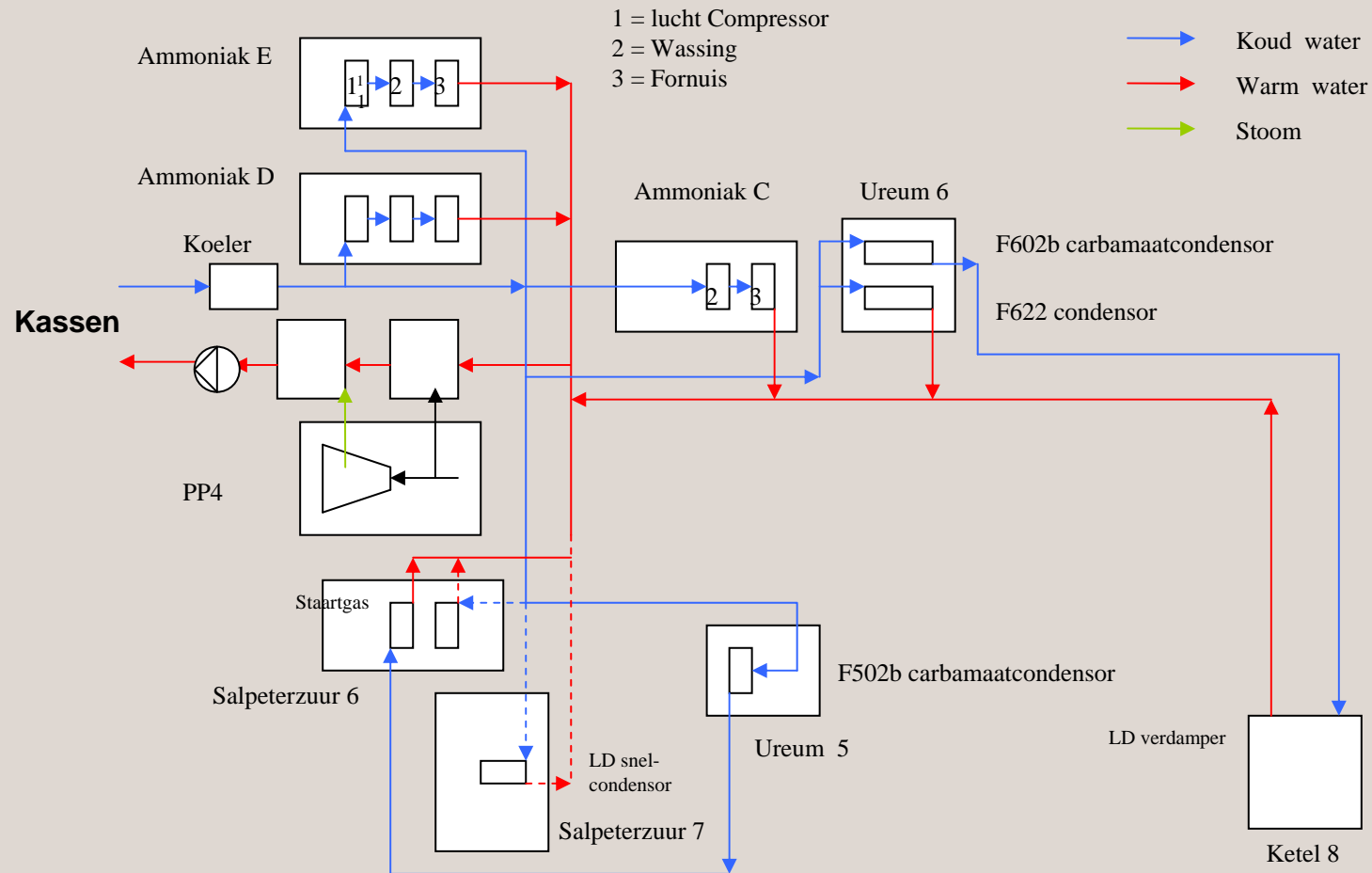
Beschikbare energie waar Yara zelf wel iets nuttigs mee kan doen



Schema warmtevoorziening kassen Terneuzen



Schema warmtevoorziening Yara voor kassen



Relatie Glastuinbouw - Yara

- Levering van Koolstofdioxide (CO₂)
 - CO₂ is een gasvormig bijproduct van ammoniakproductie
 - Yara zorgt nu al dat een groot deel van de geproduceerde CO₂ opnieuw gebruikt wordt:
 - CO₂ voor productie van ureum meststoffen
 - CO₂ wordt vloeibaar gemaakt voor verkoop aan o.a. frisdrank- en ijsindustrie en tuinbouwbedrijven
 - Het overschot wordt nu afgeblazen naar de atmosfeer



Wat heeft Yara te bieden?

- Restwarmte:
 - Geïdentificeerde restwarmte-bronnen: 68MW_{thermisch}
 - Warmte gaat normaal naar de atmosfeer of het kanaal
 - Potentiële restwarmte-bronnen: 61MW_{thermisch}
- Bijwarmte:
 - Geïdentificeerde bijwarmtebronnen: 18MW_{thermisch}
- Uit gegevens over de behoefte van de glastuinbouw blijkt:
 - Mogelijkheid tot dekking warmtevraag 300ha: 60%
 - Waarvan restwarmte: 93%
 - Waarvan bijwarmte: 7%
 - Mogelijkheid tot dekking CO₂ vraag: 100%
- Groot potentieel voor meer restwarmte, doch complexiteit groter
 - Plaatsing extra warmtewisselaars nodig.



Mogelijke complicaties.

- CO2:
 - Bouw nieuwe ureumcapaciteit snoept deel CO2 overschot op.
- CO2 en restwarmte
 - Knelpunt bij stop/uitval Yara Installaties?
 - Garantie lange termijn levering?
 - In algemene zin, deelname in project resulteert mogelijk in beperkingen Yara bedrijfsvoering.
- Oplossing:
 - Buffercapaciteit, clustering (mogelijke samenwerking tussen meerdere bedrijven).



Wat levert dat op voor het milieu?

- Nuttige inzet van restwarmte voor plantengroei in kassen
 - In plaats van rechtstreekse emissie naar lucht of kanaal
- Reductie van thermische belasting naar het kanaal Gent-Terneuzen
- Minder CO₂-emissie naar atmosfeer doordat CO₂ deels gebonden wordt door de planten in de kassen
- Veel minder aardgas verstoken door glastuinders
- Door veel minder aardgas verstoken ook veel minder emissie van CO₂/NO_x

